

VOL1: MAI 2016

VOL3: OKTOOBER
2016

VOL2: AUGUST 2016

VOL4: JUUNI 2017

Koosvõimelised Infosüsteemid

Vol5

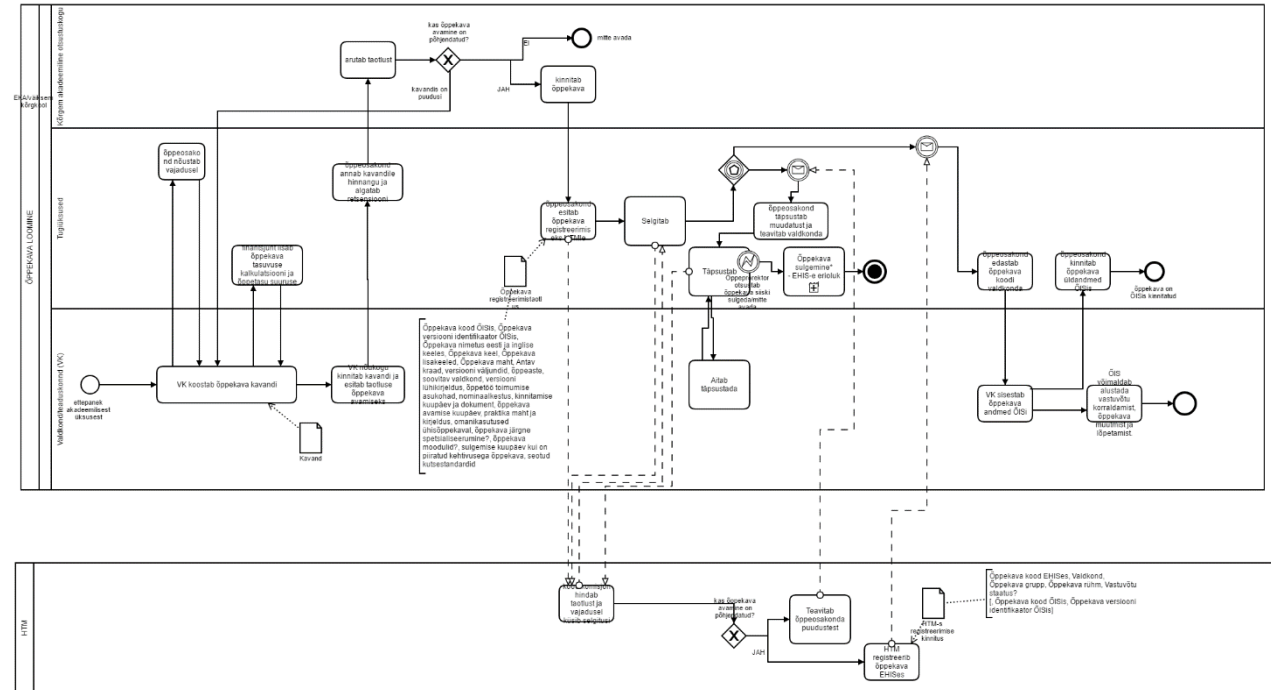
29.10.2019

Hanna Kanep

Standardimiskomisjoni materjalid ja ettepanekud

<http://www.ern.ee/et/leht/standardimiskomisjon>

1. Õppeprotsesside skeemid
2. Andmekoosseisud
3. Ettepanekud kõrghariduse andmevahetuse kohta
4. Protsessiskeemid ja andmemudelid koodihoidlas GitHub
5. Eelmiste seminaride materjalid



Avatud, kommenteeritav, vajadusel uuendatav ja täiendatav!

Päevakava

Veebiülekanne ja salvestus

Küsimuste esitamise võimalus www.slido.com kaudu. Ürituse kood #IT05.

10.45-11.30 **HTM** IT-arendustest

Küsimused ja diskussioon riigi infosüsteemide arenduste teemal

Tommy Tomson, e-teenuste osakonna projektijuht

11.30-12.15 **TalTech** Tudengiandmete analüütikaga väljalangemisriskide vastu.

Tour de Table: Kas teistel ülikoolidel on ka selliseid projekte kavas?

Kristjan Rebane, projektijuht

12.15-13.00 **TLÜ** ettekanne koormuste arvestamise süsteemi planeerimisest.

Tour de Table: Arutelu isikuandmete teemal.

Mikk Kasesalk, strateegiliste arenduste juht

Helen Joost, õppeosakonna juhataja

13.00-13.30 Lõuna

13.30-14.00 **HITSA** Tahvel, SAIS jm

Arutelu koostöövõimalustest

Evelin Kasenõmm, IKT teenuste arendusjuht

14.00-14.30 **TÜ** ÕIS2- ülemineku võlu ja valu.

Uus abimees sisehindamisel – õppekava töölaud.

Erkki Leego, digiarengu juht

Annika Tina, õppeosakonna juhataja

Arutelu ja küsimused

14.30-15.45 Töö sektsioonides - slido.com arvamusküsitlus sektsioonide teemade kohta

(ÕISid, EHIS, õpianalüütika, midagi veel?)

Hanna Kanep

15.45-16.00 Kokkuvõtted ja päeva lõpetamine